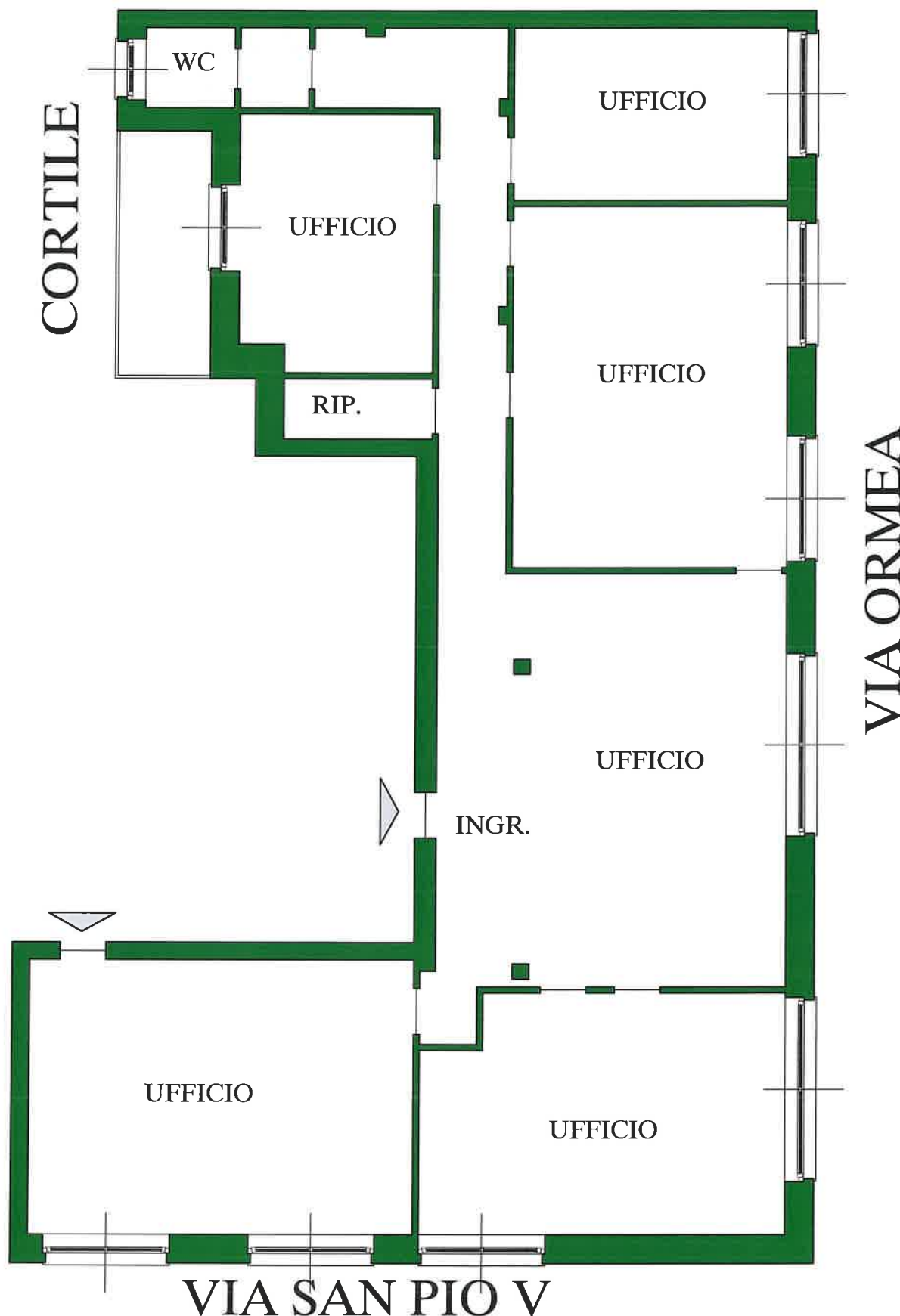


# VIA SAN PIO, V 30 BIS - TORINO - PIANTA PIANO RIALZATO

5 MT.

1 MT. 2 MT. 3 MT. 4 MT. 5 MT.



LA PRESENTE PLANIMETRIA E' INDICATIVA E NON COSTITUISCE ELEMENTO CONTRATTUALE. PER UN CORRETTO RILEVAMENTO GRAFICO LO STUDIO FURBATTO E' A DISPOSIZIONE PER UN SOPRALLUOGO